

# 2SK791

- 高速高電圧スイッチング用
- スwitchングレギュレータ
- モータドライブ用

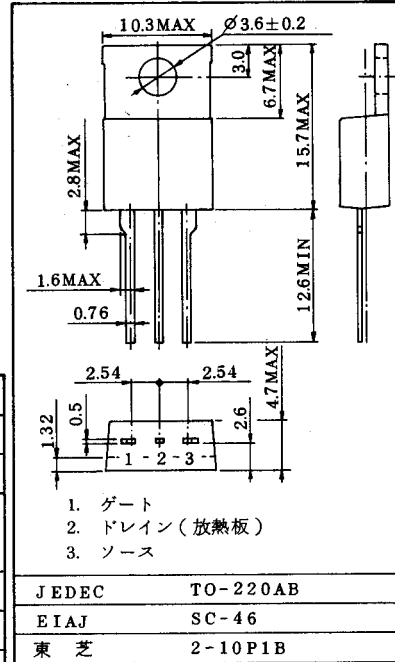
通信工業用

単位: mm

- ・ 高耐圧です。 :  $V_{(BR)DSS} = 850V$
- ・ 順方向伝達アドミタンスが高い。  
 :  $|Y_{fs}| = 1.0S$  (標準) ( $I_D = 1.5A$ )
- ・ 漏れ電流が低い。 :  $I_{GSS} = \pm 100nA$  (標準) ( $V_{GS} = \pm 20V$ )  
 :  $I_{DSS} = 300\mu A$  (最大) ( $V_{DS} = 850V$ )
- ・ 取扱いが簡単な、エンハンスメントタイプです。

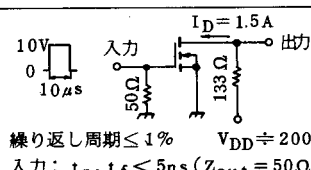
最大定格 ( $T_a = 25^\circ C$ )

項目	記号	定格	単位
ドレイン・ソース間電圧	$V_{DSX}$	850	V
ゲート・ソース間電圧	$V_{GSS}$	$\pm 20$	V
ドレイン電流	DC	3	A
	パルス	5	
許容損失 ( $T_c = 25^\circ C$ )	PD	100	W
チャンネル温度	$T_{ch}$	150	$^\circ C$
保存温度	$T_{stg}$	-55 ~ 150	$^\circ C$



電気的特性 ( $T_a = 25^\circ C$ )

項目	記号	測定条件	最小	標準	最大	単位
ゲート漏れ電流	$I_{GSS}$	$V_{GS} = \pm 20V, V_{DS} = 0$	-	-	$\pm 100$	nA
ドレイン遮断電流	$I_{DSS}$	$V_{DS} = 850V, V_{GS} = 0$	-	-	300	$\mu A$
ドレイン・ソース間降伏電圧	$V_{(BR)DSS}$	$I_D = 10mA, V_{GS} = 0$	850	-	-	V
ゲートしきい値電圧	$V_{th}$	$V_{DS} = 10V, I_D = 1mA$	1.5	-	3.5	V
順方向伝達アドミタンス	$ Y_{fs} $	$V_{DS} = 10V, I_D = 1.5A$	0.5	1.0	-	S
ドレイン・ソース間オン抵抗	$R_{DS(ON)}$	$I_D = 1.5A, V_{GS} = 10V$	-	3.3	4.5	$\Omega$
ドレイン・ソース間オン電圧	$V_{DS(ON)}$	$I_D = 3A, V_{GS} = 10V$	-	12	15	V
入力容量	$C_{iss}$	$V_{DS} = 25V, V_{GS} = 0, f = 1MHz$	-	800	1100	pF
帰還容量	$C_{rss}$	$V_{DS} = 25V, V_{GS} = 0, f = 1MHz$	-	70	120	pF
出力容量	$C_{oss}$	$V_{DS} = 25V, V_{GS} = 0, f = 1MHz$	-	120	200	pF
スイッチング時間	上昇時間	$t_r$	-	55	120	ns
	ターンオン時間	$t_{on}$	-	70	165	
	下降時間	$t_f$	-	60	120	
	ターンオフ時間	$t_{off}$	-	280	550	



この製品はMOS構造ですので取扱いの際には静電気にご注意ください。